

- » Highly dynamic 3-phase linear motor
 - » Linear encoder integrated
 - » Component version SL 38 C (Moving magnetic rod)
 - » Actuator version SL 38 A (Moving motor housing with maintenance-free sleeve bearing system)
 - » Standard version with connection for water cooling
 - » Can be operated with commercially servocontrollers, settings available (Schneider, Siemens, etc.)
- » Hochdynamischer 3-Phasen Linearmotor
 - » Linearencoder integriert
 - » Komponentenausführung SL 38 C (Bewegte Magnetstange)
 - » Aktuatorausführung SL 38 A (Bewegtes Motorgehäuse mit wartungsfreiem Gleitlagersystem)
 - » Standardmäßig mit Anschluss für Wasserkühlung
 - » Kann mit handelsüblichen Servoreglern betrieben werden, Settings vorhanden (Schneider, Siemens, etc.)



Force mode

Precise positioning

Maintenance free

Low noise

High Force

High dynamic

Food grade

Special surface

Protection class (up to)

325, 560

1 Vss

Feedback integrated

SSI, BiSS, TTL

Feedback integrated

Certification

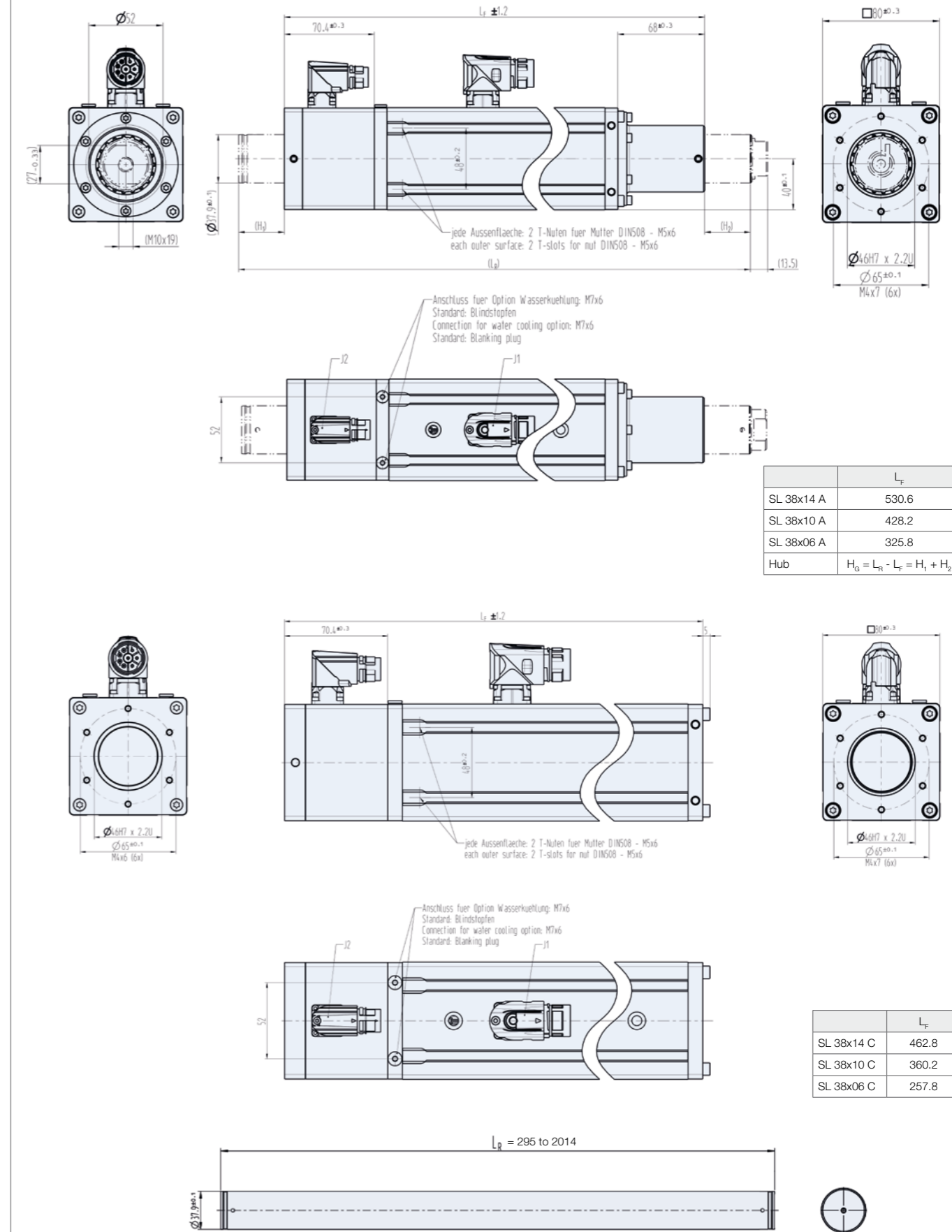
Certification

Vibration resistance

Data preliminary/ Technische Daten vorläufig		SL 38x06		SL 38x10		SL 38x14	
Nominal voltage/ Nennspannung	VDC	325	560	325	560	325	560
Peak current ¹⁾ / Spitzenstrom ¹⁾	A _{pk}	30		26	30	18	30
Peak force ¹⁾ / Spitzenkraft ¹⁾	N	1581		2285	2637	2214	3690
Nominal current (w/o water cooling) ²⁾ / Nennstrom (ohne Wasserkühlung) ²⁾	A _{pk}	2.4		2.4		2.4	
Nominal force (w/o water cooling) ²⁾ / Dauerkraft (ohne Wasserkühlung) ²⁾	N	126		211		295	
Nominal current (with water cooling) ²⁾ / Nennstrom (mit Wasserkühlung) ²⁾	A _{pk}	5.3		5.15		5	
Nominal force (with water cooling) ²⁾ / Dauerkraft (mit Wasserkühlung) ²⁾	N	279		452		615	
Maximum speed (SL 38 A) ²⁾ / Maximalgeschwindigkeit (SL 38 A) ²⁾	m/s ¹⁾	3.8	6.3	2.7	4.4	2	3.4
Peak acceleration (SL 38 A) ²⁾ / Spitzenbeschleunigung (SL 38 A) ²⁾	m/s ²⁽¹⁾	>200	>200	>200	>200	>200	>200
Maximum speed (SL 38 C) ²⁾ / Maximalgeschwindigkeit (SL 38 C) ²⁾	m/s ⁽¹⁾	4.7	8.3	2.9	5.2	2.9	3.7
Peak acceleration (SL 38 C) ²⁾ / Spitzenbeschleunigung (SL 38 C) ²⁾	m/s ²⁽¹⁾	>200	>200	>200	>200	>200	>200
Pole pitch/ Polabstand	mm	51.2		51.2		51.2	
Force constant (sine commutation) ¹⁾ / Kraftkonstante (Sinus kommutiert) ¹⁾	N/A _{pk}	52.7		87.9		123	
Forcer mass/ Motorgewicht	kg	3.0		5.0		7.2	
Rod mass/ Magnetstangengewicht	kg/m	8.3		8.3		8.3	

¹⁾ Moving magnetic rod with 4xx mm stroke ²⁾ Moving magnetic rod with 2x mm stroke ³⁾ Moving motor housing with 2xxx mm stroke/
¹⁾ Bewegte Magnetstange mit 4xx mm Hub ²⁾ Bewegte Magnetstange mit 2x mm Hub ³⁾ Bewegtes Motorgehäuse mit 2xxx mm Hub
¹⁾ At 25°C/ Bei 25°C ²⁾ At 100°C/ Bei 100°C

Dimensions in mm/ Maßzeichnung in mm



	L _F
SL 38x14 A	530.6
SL 38x10 A	428.2
SL 38x06 A	325.8
Hub	H ₀ = L _R - L _F = H ₁ + H ₂

	L _F
SL 38x14 C	462.8
SL 38x10 C	360.2
SL 38x06 C	257.8

■ Preferred series/ Vorzugsreihe ■ Standard product/ Standardprodukt ■ On request/ auf Anfrage See notes page 8/ Hinweise siehe S. 8